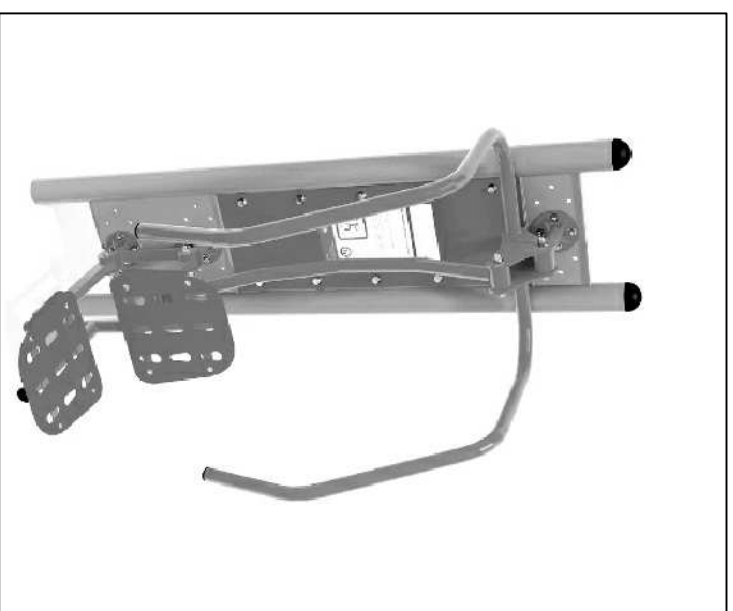
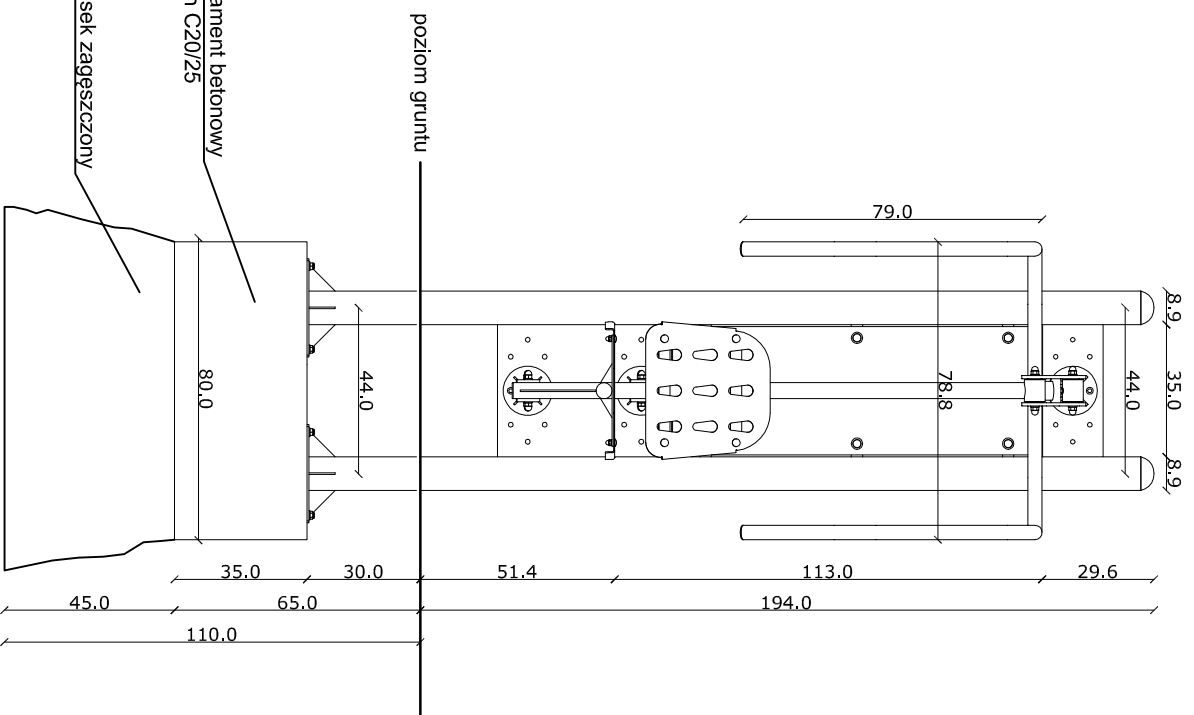


WIZUALIZACJA ELEMENTU:



WIDOK Z PRZODU:



## element siłowni zewnętrznej WYCISKANIE SIEDZĄC

HIC -nie dotyczy  
wymiary zewnętrzne elementu = 0,79 x 1,03 x 1,95 m  
wymiary strefy bezpieczeństwa = 3,8 x 2,7 m

3	....	....	
2	....	....	
1	....	....	
Nr rewizji	Treść	Data	Podpis

### Faza: Projekt wykonawczy

#### Nazwa Inwestycji:

Zagłębiowski Park Linearny - rewitalizacja obszaru funkcjonalnego doliny rzek Przemyszy i Byniocy - Miasto Będzin - Brzozowica. Zagospodarowanie terenu nad rzeką Czarną Przemszą, polegające na budowie ścieżek, urządzeń sportowych oraz oświetlenia.

Nr projektu:  
244845-00

Lokalizacja:  
Będzin, działki nr: 34, 35, 61/2, 137/1, 137/2, 139/1, nr obręb: 240101\_1.0001

Investor:  
Miasto Będzin  
42-50 Będzin, ul. 11 Listopada 20

Generalny Projektant:  
Ove Arup & Partners International Ltd. Sp. z o.o.

#### Oddział w Polsce

ul.Infancka 4, 00-189 Warszawa  
tel. (+48) 22 455 45 54, fax. (+48) 22 455 45 55  
Biuro Kraków:  
ul. Przywyszewskiego 56, 30-128 Kraków  
tel. (+48) 12 292 22 30, fax. (+48) 12 376 82 04

Architekt:  
**BOOM** Piotr Szydłowski Jakub Sztelfo s.c.  
Al. Armii Krajowej 220/113, 43-316 Bieleśko-Biała  
tel. (+48) 502 513 587  
**architektura & grafika**

# ARUP

Projektant: mgr inż. arch. Stanisław Nestrypke	Nr uprawnień: UPR. PROJ. 762/76UW specjalność architektoniczna	Podpis:
Opracował: mgr inż. Jakub Mojżeszek		Podpis:
Sprawdzał: mgr inż. arch. Joanna Dyka-Ulewicz	Nr uprawnień: UPR. PROJ. 32/09/SLOKK specjalność architektoniczna	Podpis:
Branch: Architektura	Arkusze: A3	
Tytuł rysunku: URZĄDZENIA SIŁOWNI ZEWNĘTRZNEJ - WYCISKANIE SIEDZĄC	Skala: 1:20	
Nr rysunku: ZPL-BEB-PW-AD-38-00	Data: 17.06.2016	
	Rewizja: 00	